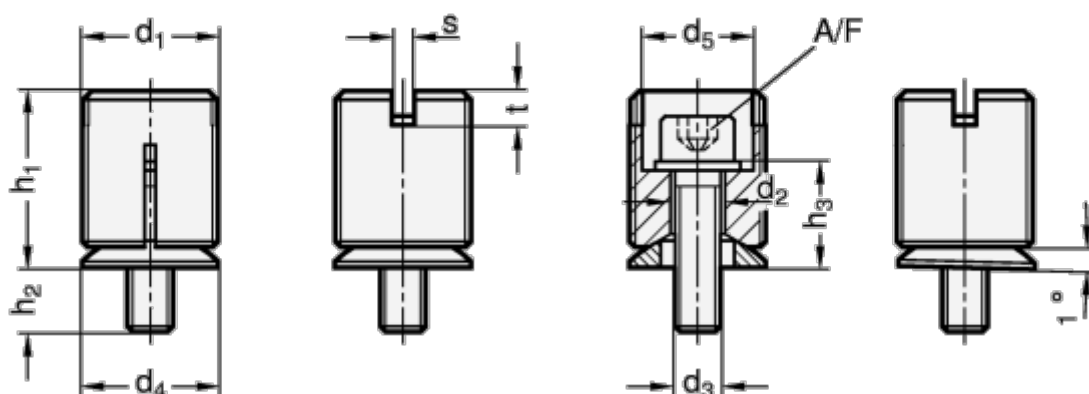


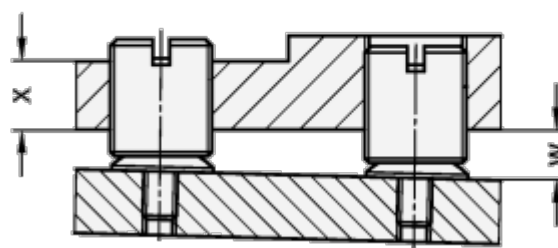
Varenummer: 20355M12145ST

Beskrivelse: E+G Nivelleringsselement, GN 355-M12x1-4.5-ST

## Mål



Application example



A/F	= 2	h2	= 10.9
Belastning i KN	= 4.4	h3	= 9.1
d1	= M12x1	s	= 2
d2	= 4.5	t	= 3
d3	= M4	Vægt i (g)	= 11
d4	= 12	Værktøj	= GN 355.1-12
d5	= 9.1	W.max	= 8
h1	= 19.1	X.min	= 8